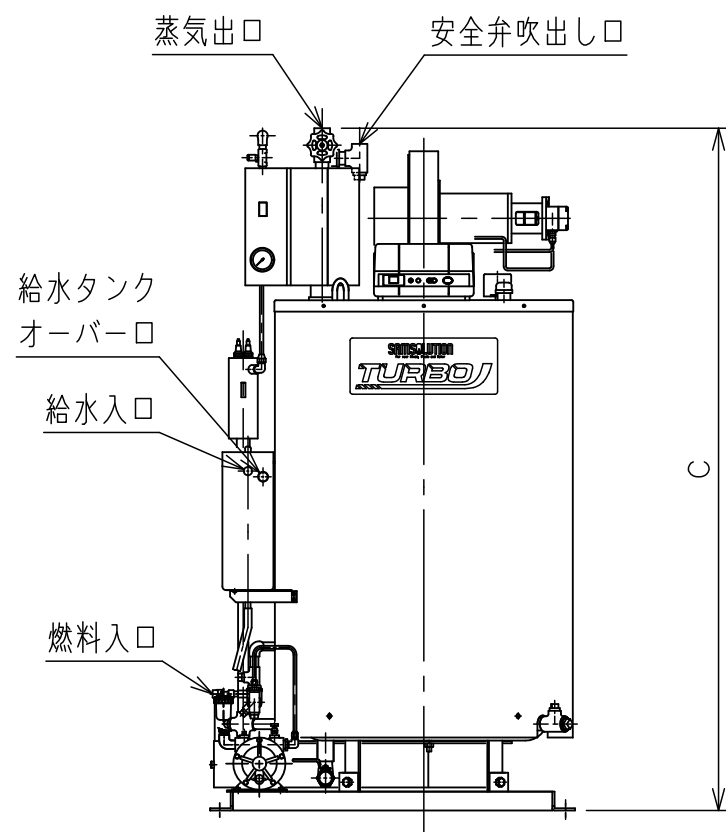
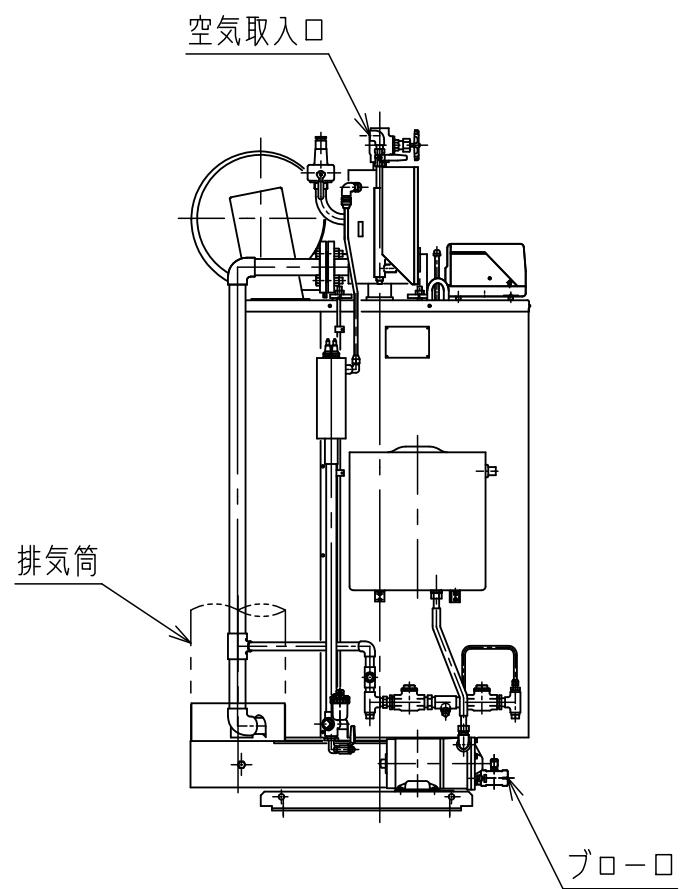


	TU-100R	TU-200R	TU-300R	TU-500R	TU-500PR
A	794	933	965	1029	1029
B	619	777	896	1047	1256
C	1604	1644	1805	1936	1936
給水入口	15A			20A	
燃料入口	8A			15A	
蒸気出口	20A	25A		32A	
安全弁吹出口	20A		25A	32A	
ブロー口	25A				
空気取入口	15A				
給水タンクオーバー口	20A			25A	
エコマイザドレン口					25A
排気筒	Ø150	Ø200	Ø250		



機種・仕様により、形状が異なります。  
本図はTU-300Rを示します。

TU-Rシリーズ

TU03R-NL1-NNN107301