

關於我們

本公司SAMSON，自1956年成立以來，一直從事各種鍋爐和食品加工設備的製造和銷售，並在日本各工業領域的客戶中享有良好的聲譽。

在海外市場，我們致力於將我們的產品長期出口到主要的亞洲國家，並已交付給許多客戶。

交貨後，我們透過與各個國家/地區授權的經銷商合作，對我們的設備進行保養服務。

我們支援經銷商精進維修技術，希望我們的客戶能夠安全無顧慮地使用我們的產品。



SAMSON CO.,LTD.

香昇國際實業股份有限公司

地 址	24159台灣新北市三重區重新路五段609巷12號7樓之8
電 話	02-2278-3636
傳 真	02-2278-3535
網 站	https://www.samson.co.jp/tw/

海外本部

地 址	〒532-0003 日本大阪府大阪市淀川區宮原4-2-10 PMO EX新大阪5樓
電 話	+81-6-6152-8135
傳 真	+81-6-6152-8128
電子信箱	overseas@samson.co.jp

總公司及工廠

地 址	〒768-8602日本香川縣觀音寺市八幡町3-4-15
電 話	+81-875-25-4581
傳 真	+81-875-25-5571
網 站	http://www.samson.co.jp

TURBO

TU-200R / 300R / 500R

TURBO

保有原有的操作性、安全性、性能，
TURBO系列煥然一新！

熱銷25年
追求易用性。

自1983年上市以來，憑藉其耐用和簡易來貼近生活的TURBO系列再升級了。

操作簡單

任何人都能簡單操作！

僅需按下操作面板的〔運轉〕開關即可運轉、停止鍋爐，以全自動方式更簡單安全的供應、停止蒸氣。

任何人都可以操作！

隨時監控鍋爐的燃燒狀態

搭載可靠的安全回路！

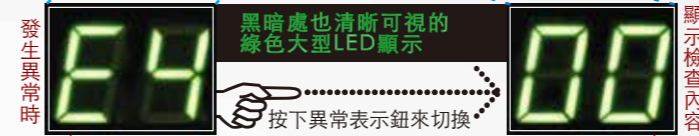
發生故障或異常時，會以蜂鳴器與LED顯示告知。另外，發生意外時，鍋爐會自動停止運轉，非常安心。

隨時穩定供應乾燥蒸氣

提高作業效率！

標配的水氣分離器將蒸氣中的水分完全分離。因此，蒸氣充分乾燥，品質良好。

NON ASBESTOS BOILER
— 非石棉 —



面板顯示例 發生異常時的面板畫面 (例)
※發生異常的顯示燈亮後，按下切換按鈕就會顯示更詳細的內容。透過顯示編號查看維修內容。

更容易使用的操作面板

所有的鍋爐管理都集中在操作面板。簡單判斷故障，可將工作損耗控制到最小。



運轉顯示8個項目
維修項目3個項目
異常顯示12個項目

控制更新 // 雙CPU化的安全設計 // 藥品注入控制

OPTION 週邊配備

發生地震也能讓安心！

感震器裝置

如感應到震度5弱級以下的地震時，鍋爐便自動停止。防止發生地震時的二次災害。



鍋爐時刻保持最佳狀態

自動調整排氣*

根據鍋爐的運轉狀況自動執行合理的排氣。此外，進行排氣時會用指示燈提示。因此 (所有機型標配)，鍋爐可隨時保持最佳狀態。

※在TU-500R為標準配備。

遠距鍋爐亦可操作！

運轉狀況一目瞭然

大液晶螢幕上清楚的顯示鍋爐的運轉狀況。即使離鍋爐較遠的地方也可在手中輕鬆操作。



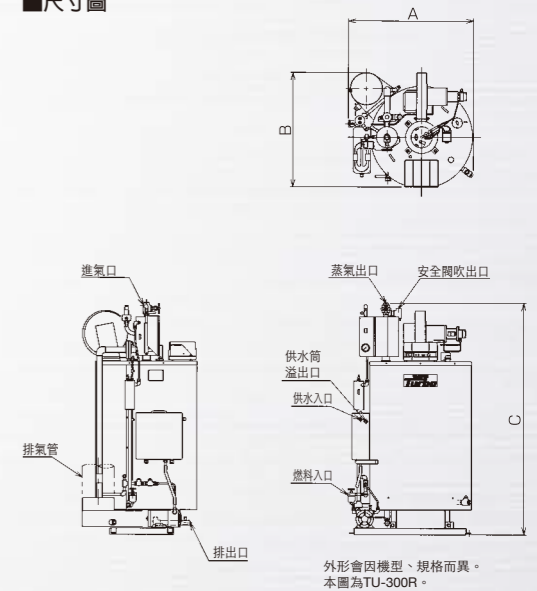
規格表

項目	單位	TU-200R	TU-300R	TU-500R	
鍋爐類型	—	簡易鍋爐 (多管貫流式鍋爐)			
最高壓力	MPa	0.98			
使用壓力範圍	MPa	0.39~0.88			
換算蒸發量	kg/h	200	300	500	
熱輸出	kW	125	188	313	
鍋爐效率	%	87		85	
傳熱面積	m ²	3.89	4.95	4.98	
保水量	ℓ	53	63	82	
燃燒方式	—	強制通風・油壓式噴霧			
控制燃燒方式	—	ON/OFF控制			
控制供水方式	—	ON/OFF控制			
點火方式	—	AC點火			
乾燥重量	kg	370	470	560	
運行時重量	kg	425	535	645	
燃料消耗量	煤油	ℓ/h	14.9	22.4	38.2
	A重油	ℓ/h	14.1	21.2	36.2
使用電源	—	AC200V3Φ (50/60Hz)			
設備電力	煤油	kW	1.00	1.70	
	A重油	kW	1.05	1.75	
電源線直徑	mm ²	2			
電源斷路器容量	A	15		20	

備註1. 熱輸出、燃料消耗量、設備電力依照公益財團法人日本小型直通式鍋爐協會的「小型直通式鍋爐性能標示指南」。
性能標示按「鍋爐性能標示基準值」，計算條件如下。
＜蒸氣壓力＞ = 0.49MPa < 供水溫度 > = 15℃ < 供氣溫度 > = 35℃
＜低位發熱量 > = 34.8MJ/ℓ (煤油) 36.7MJ/ℓ (重油)
2. 誤差容許值如下。
●鍋爐效率的誤差±2% ●燃燒量 (輸入) 的誤差±3.5%

3. 電源線直徑在環境溫度40℃，配線距離15m以內。
4. 有可能會因產品改良而進行若干變更，恕不另行通知，敬請諒解。
5. 要使用高溫度時請另行諮詢。

尺寸圖



	TU-200R	TU-300R	TU-500R
A	935	965	1029
B	777	896	1063
C	1644	1805	1936
供水入口	常溫:15A / 高溫:20A		20A
燃油入口	8A		15A
蒸氣出口	25A		32A
安全閥吹出口	20A	25A	32A
排出口	25A		
進氣口	15A		
供水筒溢出口	20A	25A	
節能器排出口	—		
排氣管	φ200	φ250	

外形會因機型、規格而異。
本圖為TU-300R。